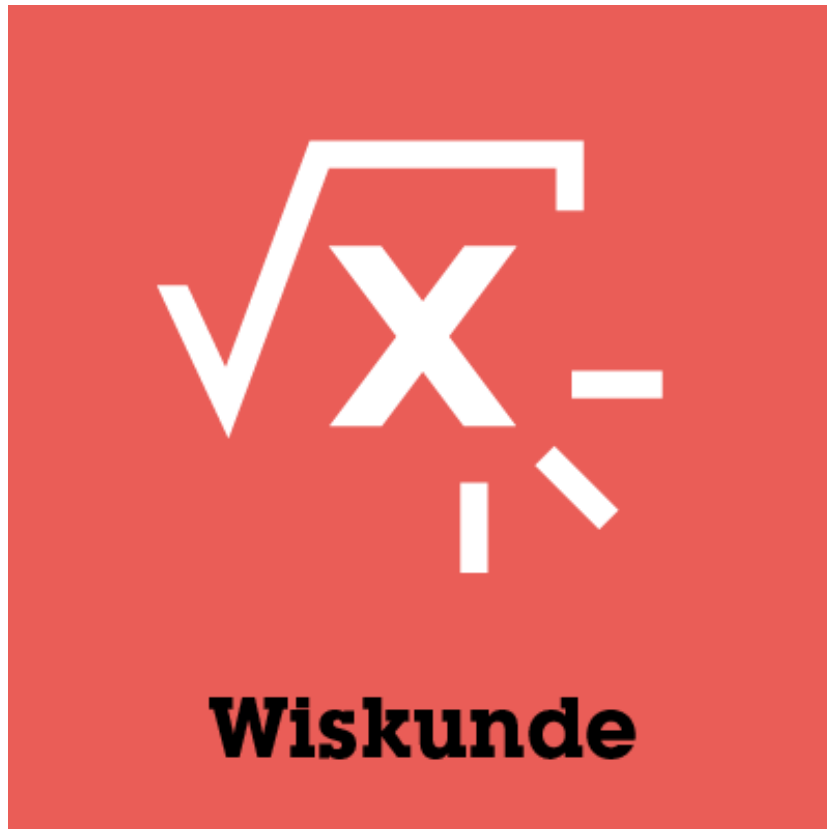


# Antwoorden Oefenvragen

## VMBO KB



Examenjaar 2025-2026

# Inhoudsopgave

<b>Inhoudsopgave</b>	<b>2</b>
<b>1. Algebraïsche verbanden</b>	<b>5</b>
<b>1.1 Lineaire verbanden</b>	<b>5</b>
1. Wiskunde VMBO KB 2024, tijdvak 1, vraag 4	5
2. Wiskunde VMBO KB 2022, tijdvak 1, vraag 20	6
3. Wiskunde VMBO KB 2018, tijdvak 1, vraag 5	7
<b>1.2 Exponentiële verbanden</b>	<b>8</b>
4. Wiskunde VMBO KB 2021, tijdvak 1, vraag 5	8
5. Wiskunde VMBO KB 2018, tijdvak 1, vraag 12	9
6. Wiskunde VMBO KB 2016, tijdvak 1, vraag 25	10
7. Wiskunde VMBO KB 2016, tijdvak 2, vraag 5 en 6	11
8. Wiskunde VMBO KB 2024, tijdvak 1, vraag 17	12
9. Wiskunde VMBO KB 2023, tijdvak 1, vraag 1 en 2	13
10. Wiskunde VMBO KB 2022, tijdvak 1, vraag 18	14
11. Wiskunde VMBO KB 2021, tijdvak 2, vraag 3	15
12. Wiskunde VMBO KB 2021, tijdvak 1, vraag 1	16
13. Wiskunde VMBO KB 2021, tijdvak 1, vraag 20	17
14. Wiskunde VMBO KB 2019, tijdvak 1, vraag 16	18
15. Wiskunde VMBO KB 2018, tijdvak 1, vraag 8	19
<b>1.3 Wortelverbanden</b>	<b>20</b>
16. Wiskunde VMBO KB 2015, tijdvak 2, vraag 10	20
<b>1.4 Machtsverbanden</b>	<b>20</b>
<b>1.5 Omgekeerd evenredige verbanden</b>	<b>20</b>
<b>1.6 Periodieke verbanden</b>	<b>20</b>
<b>2. Tabellen, grafieken en formules</b>	<b>21</b>
<b>2.1 Tabellen</b>	<b>21</b>
17. Wiskunde VMBO KB 2016, tijdvak 1, vraag 9	21
18. Wiskunde VMBO KB 2011, tijdvak 2, vraag 9	22
<b>2.2 Grafieken</b>	<b>22</b>
<b>2.3 Formules</b>	<b>23</b>



19.	Wiskunde VMBO KB 2024, tijdvak 1, vraag 18	23
20.	Wiskunde VMBO KB 2017, tijdvak 2, vraag 10	24
21.	Wiskunde VMBO KB 2017, tijdvak 1, vraag 18	25
22.	Wiskunde VMBO KB 2017, tijdvak 2, vraag 6	26
23.	Wiskunde VMBO KB 2014, tijdvak 2, vraag 22	27
<b>3.</b>	<b>Rekenen, meten en schatten</b>	<b>28</b>
<b>3.1</b>	<b>Rekenen in alledaagse situaties</b>	<b>28</b>
24.	Wiskunde VMBO KB 2016, tijdvak 1, vraag 5	28
25.	Wiskunde VMBO KB 2017, tijdvak 1, vraag 5	29
26.	Wiskunde VMBO KB 2018, tijdvak 1, vraag 2	30
27.	Wiskunde VMBO KB 2017, tijdvak 1, vraag 14	31
28.	Wiskunde VMBO KB 2022, tijdvak 1, vraag 1	32
29.	Wiskunde VMBO KB 2018, tijdvak 1, vraag 16	33
30.	Wiskunde VMBO KB 2019, tijdvak 1, vraag 1	34
31.	Wiskunde VMBO KB 2018, tijdvak 1, vraag 4	35
32.	Wiskunde VMBO KB 2017, tijdvak 1, vraag 6	36
33.	Wiskunde VMBO KB 2017, tijdvak 1, vraag 7	37
34.	Wiskunde VMBO KB 2014, tijdvak 1, vraag 23	38
35.	Wiskunde VMBO KB 2024, tijdvak 1, vraag 15	39
36.	Wiskunde VMBO KB 2019, tijdvak 1, vraag 19	40
37.	Wiskunde VMBO KB 2017, tijdvak 2, vraag 12	41
38.	Wiskunde VMBO KB 2015, tijdvak 1, vraag 15	42
39.	Wiskunde VMBO KB 2012, tijdvak 2, vraag 3	43
<b>3.2</b>	<b>Gebruiken van je rekenmachine</b>	<b>43</b>
<b>3.3</b>	<b>Metten en schatten</b>	<b>44</b>
40.	Wiskunde VMBO KB 2013, tijdvak 1, vraag 4	44
<b>3.4</b>	<b>Breuken en verhoudingen</b>	<b>45</b>
41.	Wiskunde VMBO KB 2022, tijdvak 1, vraag 2	45
42.	Wiskunde VMBO KB 2022, tijdvak 1, vraag 4	46
43.	Wiskunde VMBO KB 2018, tijdvak 1, vraag 1	47
44.	Wiskunde VMBO KB 2016, tijdvak 2, vraag 23	48
<b>4.</b>	<b>Meetkunde</b>	<b>49</b>



<b>4.1</b>	<b>Voorstellingen van objecten</b>	<b>49</b>
<b>4.2</b>	<b>Rekenen met figuren en hoeken</b>	<b>49</b>
45.	Wiskunde VMBO KB 2023, tijdvak 1, vraag 13 en 14	49
46.	Wiskunde VMBO KB 2022, tijdvak 1, vraag 13	50
47.	Wiskunde VMBO KB 2021, tijdvak 1, vraag 14	51
48.	Wiskunde VMBO KB 2017, tijdvak 2, vraag 21	52
49.	Wiskunde VMBO KB 2016, tijdvak 2, vraag 20	53
50.	Wiskunde VMBO KB 2016, tijdvak 1, vraag 2	54
51.	Wiskunde VMBO KB 2021, tijdvak 1, vraag 22	55
52.	Wiskunde VMBO KB 2015, tijdvak 2, vraag 14	56
53.	Wiskunde VMBO KB 2022, tijdvak 1, vraag 7	57
54.	Wiskunde VMBO KB 2019, tijdvak 1, vraag 17	58
55.	Wiskunde VMBO KB 2017, tijdvak 1, vraag 22	59
56.	Wiskunde VMBO KB 2016, tijdvak 2, vraag 21	60
57.	Wiskunde VMBO KB 2016, tijdvak 2, vraag 12	61
58.	Wiskunde VMBO KB 2015, tijdvak 1, vraag 20	62
<b>4.3</b>	<b>Redeneren en tekenen</b>	<b>63</b>
59.	Wiskunde VMBO KB 2021, tijdvak 2, vraag 8 en 9	63
60.	Wiskunde VMBO KB 2017, tijdvak 2, vraag 1	64



# 1. Algebraïsche verbanden

## 1.1 Lineaire verbanden

### 1. Wiskunde VMBO KB 2024, tijdvak 1, vraag 4



#### Oefenvraag examen 2024 tijdvak 1 – vraag 4

Bij een uitbarsting van een vulkaan stroomt er gloeiend hete lava uit de krater.

Bij de vulkaan Piton de la Fournaise is op het moment van de uitbarsting de temperatuur van de uitstromende lava 1000 °C. Een uur na de uitbarsting is de temperatuur van deze lava met 600 °C gedaald.

Ga ervan uit dat de lava elke minuut evenveel graden daalt.

Geef de formule die hierbij hoort. Neem  $L$  voor de lavatemperatuur in °C en  $t$  voor de tijd in minuten na het moment van de uitbarsting.

*Maximumscore 3 punten*

*Het juiste antwoord is:*

Voorbeeld van een juiste formule:

$$L = 1000 - 10 \times t$$

- Startgetal is 1000
- Hellingsgetal is  $(-600 : 60 =) -10$
- Linker- én rechterlid juist

*Opmerking*

*Als er geen lineaire formule is genoteerd, maximaal 1 scorepunt toekennen.*



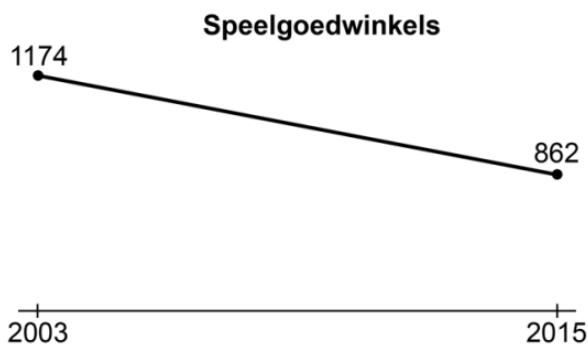
## 2. Wiskunde VMBO KB 2022, tijdvak 1, vraag 20



### Oefenvraag examen 2022 tijdvak 1 – vraag 20

Steeds meer Nederlanders kopen speelgoed online. Daardoor verdwijnt er elk jaar een aantal speelgoedwinkels in Nederland.

Op 1 januari 2003 waren er 1174 speelgoedwinkels. Op 1 januari 2015 waren er 862 speelgoedwinkels.



Ga ervan uit dat deze daling vanaf 1 januari 2015 nog 10 jaar op dezelfde manier zal doorgaan.

Bereken hoeveel speelgoedwinkels er dan op 1 januari 2025 zullen zijn. Schrijf je berekening op.

**Maximumscore 3 punten**

**Het juiste antwoord is:**

- $1174 - 862 = 312$  (speelgoedwinkels).
- $312 : 12 = 26$  (speelgoedwinkels per jaar).
- $862 - 10 \times 26 = 602$  (speelgoedwinkels op 1 januari 2025).



### 3. Wiskunde VMBO KB 2018, tijdvak 1, vraag 5



#### Oefenvraag examen 2018 tijdvak 1 – vraag 5

In Nederland leven steeds minder scholeksters. In 1996 waren er 180 000 scholeksters. Vóór 1996 nam het aantal scholeksters elk jaar met 17 500 af. Bereken hoeveel scholeksters er in 1990 waren. Schrijf je berekening op.

*Maximumscore 2 punten*

*Het juiste antwoord is:*

- $6 \times 17\,500 = 105\,000$ .
- $180\,000 + 105\,000 = 285\,000$  (scholeksters).



## 1.2 Exponentiële verbanden

### 4. Wiskunde VMBO KB 2021, tijdvak 1, vraag 5



#### Oefenvraag examen 2021 tijdvak 1 – vraag 5

Marnix kookt een ei en zet het in een eierdopje in de keuken. De temperatuur van het gekookte ei neemt langzaam af volgens de woordformule

$$\text{temperatuur} = 21 + 79 \times 0,85^{\text{tijd}}$$

Hierin is temperatuur de temperatuur van het gekookte ei in °C en tijd de tijd in minuten na het koken.

Laat met een berekening zien dat het gekookte ei 5 minuten na het koken ongeveer 56 °C is.

*Maximumscore 1 punt*

*Het juiste antwoord is:*

- $\text{Temperatuur} = 21 + 79 \times 0,85^5$  (is ongeveer 56 °C).



## 5. Wiskunde VMBO KB 2018, tijdvak 1, vraag 12



### Oefenvraag examen 2018 tijdvak 1 – vraag 12

Zonnebloempitten zijn een belangrijke grondstof voor plantaardige olie. De hoogte van de zonnebloem tijdens de eerste 50 dagen van de groei is te benaderen met de formule

$$h = 2 \times 1,0932^t - 2$$

Hierin is  $h$  de hoogte in cm en  $t$  de tijd in dagen na het zaaien van de zonnebloempitten.

Laat met een berekening zien dat de hoogte van de zonnebloem na 50 dagen afgerond 170 cm is.

*Maximumscore 1 punt*

*Het juiste antwoord is:*

- $h = 2 \times 1,0932^{50} - 2$  (en dit is afgerond 170 cm).



## 6. Wiskunde VMBO KB 2016, tijdvak 1, vraag 25



### Oefenvraag examen 2016 tijdvak 1 – vraag 25

De opa van Sven opent bij de geboorte van zijn kleinzoon een spaarrekening bij een bank, waar hij 2,2% rente per jaar krijgt. Hij zet bij de geboorte van Sven 700 euro op deze spaarrekening.

In deze opgave gaan we ervan uit dat de opa van Sven verder geen geld van de spaarrekening haalt of erbij stort en dat het rentepercentage niet verandert. Het bedrag op de spaarrekening kan de opa van Sven uitrekenen met de formule

$$B = 700 \times 1,022^{\text{tijd}}$$

Hierin is B het bedrag in euro op de spaarrekening en tijd het aantal hele jaren nadat de opa van Sven de spaarrekening heeft geopend.

Laat met een berekening zien dat er na 3 jaar minder dan 750 euro op de spaarrekening staat.

*Maximumscore 2 punten*

*Het juiste antwoord is:*

- $B = 700 \times 1,022^3$ .
- Dit is 747,22 (euro) (en dat is minder dan 750 (euro)).



## 7. Wiskunde VMBO KB 2016, tijdvak 2, vraag 5 en 6



### Oefenvraag examen 2016 tijdvak 2 – vraag 5 en 6

Het KNMI in De Bilt laat elke dag een weerballon op. Zo'n ballon is gevuld met heliumgas. Er hangt een zender aan de ballon, die gegevens over het weer doorgeeft. De hoogte van de stijgende ballon wordt gegeven door de

$$\text{hoogte} = 0,003 \times \text{tijd}^2 + 0,07 \times \text{tijd}$$

formule

Hierin is de hoogte in km en de tijd het aantal minuten nadat de ballon is losgelaten.

Vraag 5: Laat met een berekening zien dat de ballon na een half uur precies 4,8 km is gestegen.

Vraag 6: Bereken hoeveel km de ballon tijdens het tweede half uur is gestegen. Schrijf je berekening op.

*Maximumscore 1 punt (vraag 5)*

*Maximumscore 3 punten (vraag 6)*

*Het juiste antwoord is:*

Vraag 5

- Hoogte =  $0,003 \times 30^2 + 0,07 \times 30$  (= 4,8 km).

Vraag 6

- Hoogte =  $0,003 \times 60^2 + 0,07 \times 60 = 15$  (km na een uur).
- De stijging in het tweede half uur is  $15 - 4,8$  (km).
- Het antwoord: 10,2 (of 10) (km).



## 8. Wiskunde VMBO KB 2024, tijdvak 1, vraag 17



### Oefenvraag examen 2024 tijdvak 1 – vraag 17

In 2020 is een groot deel van ijsplateau Milne afgebroken en in de Noordelijke IJsee gestort. Nadat een groot deel van het ijsplateau was afgebroken, was er van de 290 km<sup>2</sup> nog 165 km<sup>2</sup> over.

Bereken hoeveel procent er is afgebroken. Schrijf je berekening op.

*Maximumscore 3 punten*

*Het juiste antwoord is:*

- $290 - 165 = 125$  (km<sup>2</sup>)

oppervlakte (km <sup>2</sup> )	290	1	125
%	100	...	...

- Het antwoord: 43(%) (of nauwkeuriger)



## 9. Wiskunde VMBO KB 2023, tijdvak 1, vraag 1 en 2



### Oefenvraag examen 2023 tijdvak 1 – vraag 1 en 2

Zonnepanelen zetten zonlicht om in elektriciteit.

Hoe ouder de zonnepanelen worden, hoe minder goed het zonlicht omgezet kan worden in elektriciteit.

De maximale opbrengst aan elektriciteit wordt dus elk jaar iets lager.

De nieuwe zonnepanelen hebben een maximale opbrengst van 3000 kWh.

Na een aantal jaren is de maximale opbrengst 8% gedaald.

Vraag 1: Bereken hoeveel kWh de maximale opbrengst na dat aantal jaren is. Schrijf je berekening op.

Volgens de fabrikant van de zonnepanelen wordt de maximale opbrengst van zijn zonnepanelen 0,6% per jaar lager.

Vraag 2: Laat met een berekening zien dat de groeifactor per jaar 0,994 is.

*Maximumscore 2 punten (vraag 1)*

*Het juiste antwoord is:*

- $3000 \times 8 : 100 = 240$  (kWh)
- De opbrengst is dan  $3000 - 240 = 2760$  (kWh)

*Maximumscore 2 punten (vraag 2)*

*Het juiste antwoord is:*

- $100 - 0,6 = 99,4(\%)$
- (De groeifactor is)  $99,4 : 100 (= 0,994)$



## 10. Wiskunde VMBO KB 2022, tijdvak 1, vraag 18



### Oefenvraag examen 2022 tijdvak 1 – vraag 18

Een T-rex is een dinosaurus. In de Verenigde Staten is een skelet van een T-rex gevonden. [...] Het skelet staat in een museum. In 2016 kwamen 400 000 bezoekers naar dit museum. Dit was 20% meer dan in 2015.

Bereken hoeveel bezoekers er in 2015 waren. Schrijf je berekening op en rond af op duizendtallen.

*Maximumscore 3 punten*

*Het juiste antwoord is:*

- Een verhoudingstabel als (2 punten)

bezoekers	400 000	...	333 333
%	120	1	100

- Het antwoord: 333 000 (of 333 duizend) (bezoekers).



## 11. Wiskunde VMBO KB 2021, tijdvak 2, vraag 3



### Oefenvraag examen 2021 tijdvak 2 – vraag 3

In 2018 kwamen er 1 200 000 bezoekers naar het Anne Frank Huis. Van deze bezoekers kwam 95% uit het buitenland. Van deze buitenlandse bezoekers was 38% jonger dan 30 jaar. Bereken hoeveel buitenlandse bezoekers jonger dan 30 jaar het Anne Frank Huis in 2018 hebben bezocht. Schrijf je berekening op.

*Maximumscore 3 punten*

*Het juiste antwoord is:*

Bezoekers	1 200 000	...	1 140 000
Procent	100	1	95

Bezoekers	1 140 000	...	...
Procent	100	1	38

- Het antwoord: 433 200 (bezoekers).



## 12. Wiskunde VMBO KB 2021, tijdvak 1, vraag 1



### Oefenvraag examen 2021 tijdvak 1 – vraag 1

Nadine gaat samen met haar man en twee kinderen van 6 jaar en 9 jaar naar de bioscoop. In de tabel zie je de kosten van een kaartje per persoon voor een bioscoopbezoek.

volwassene	10,50 euro
11 t/m 17 jaar	9,00 euro
tot 11 jaar	8,00 euro

Nadine kan ook kiezen voor een familieticket voor 2 volwassenen en 2 kinderen tot 11 jaar. Dit familieticket kost 29 euro.

Bereken hoeveel procent een familieticket voor Nadine goedkoper is dan vier losse kaartjes. Schrijf je berekening op.

**Maximumscore 4 punten**

**Het juiste antwoord is:**

- $2 \times 10,50 + 2 \times 8 = 37$  (euro).
- $(37 - 29 =) 8$  (euro goedkoper).

Prijs	37	1	8
Procent	100	...	...

- Het antwoord: 22(%) (of nauwkeuriger).



## 13. Wiskunde VMBO KB 2021, tijdvak 1, vraag 20



### Oefenvraag examen 2021 tijdvak 1 – vraag 20

Het groeiende aantal kangoeroes is een groot probleem in Australië. Op 1 januari 2010 waren er 27 miljoen kangoeroes. En op 1 januari 2017 waren dat er al 45 miljoen.

Bereken met hoeveel procent het aantal kangoeroes tussen 2010 en 2017 is gestegen. Schrijf je berekening op.

*Maximumscore 3 punten*

*Het juiste antwoord is:*

- $(45 - 27 =) 18$  (miljoen).

Aantal miljoenen	27	1	18
Procent	100	...	66,6...

- Het antwoord: 67(%) (of nauwkeuriger).



## 14. Wiskunde VMBO KB 2019, tijdvak 1, vraag 16



### Oefenvraag examen 2019 tijdvak 1 – vraag 16

De Alpe d'Huez is een berg in de Franse Alpen. Elk jaar wordt de actie Alpe d'HuZes gehouden: deelnemers beklimmen deze berg om zo veel mogelijk geld in te zamelen voor het goede doel. Dit kan hardlopend, wandelend of fietsend zijn. In 2017 werd bij deze actie 10,4 miljoen euro ingezameld. In 2016 werd er 11,1 miljoen euro ingezameld.

Hoeveel procent werd er in 2017 minder ingezameld dan in 2016? Schrijf je berekening op.

*Maximumscore 3 punten*

*Het juiste antwoord is:*

- De afname is  $(11,1 - 10,4 =) 0,7$  (miljoen euro)
- $0,7 : 11,1 \times 100$
- Het antwoord: 6(%) (of nauwkeuriger)



## 15. Wiskunde VMBO KB 2018, tijdvak 1, vraag 8



### Oefenvraag examen 2018 tijdvak 1 – vraag 8

In totaal waren er in 2012 nog 98 000 scholeksters in Nederland.  
In 2012 leefde 65% van de scholeksters in het noorden van Nederland.  
Bereken hoeveel scholeksters dit zijn. Schrijf je berekening op.

*Maximumscore 2 punten*

*Het juiste antwoord is:*

Een verhoudingstabel als

Aantal	98 000	...	...
Percentage	100	1	65

- Het antwoord: 63 700 (of 63,7 duizend) (scholeksters).



## 1.3 Wortelverbanden

### 16. Wiskunde VMBO KB 2015, tijdvak 2, vraag 10



#### Oefenvraag examen 2015 tijdvak 2 – vraag 10

Nynke staat op een uitkijktoren. Het kijkbereik is de afstand die je bij helder weer kunt kijken. Het kijkbereik hangt af van de hoogte waarop je staat. De formule die bij benadering het verband aangeeft tussen de hoogte waarop je staat en het kijkbereik is

$$k = 2 \times \sqrt{(\pi \times h)}$$

Hierin is  $k$  het kijkbereik in kilometer en  $h$  de hoogte waarop je staat in meter. Laat met een berekening zien dat, als je op een hoogte van 5 meter staat, het kijkbereik afgerond 8 kilometer is.

*Maximumscore 3 punten*

*Het juiste antwoord is:*

- $k = 2 \times (\sqrt{\pi \times 5}) = 7,92\dots$  (en dat is afgerond 8 kilometer).

## 1.4 Machtsverbanden

-

## 1.5 Omgekeerd evenredige verbanden

-

## 1.6 Periodieke verbanden

-



## 2. Tabellen, grafieken en formules

### 2.1 Tabellen

#### 17. Wiskunde VMBO KB 2016, tijdvak 1, vraag 9



#### Oefenvraag examen 2016 tijdvak 1 – vraag 9

Ijsbergen ontstaan doordat grote stukken ijs afbreken van een gletsjer en dan de zee in drijven. Een ijsberg die naar het zuiden drijft, wordt kleiner doordat hij langzaam smelt. Onderzoekers hebben het gewicht van zo'n ijsberg geschat, zie de tabel.

t (maanden)	0	2	4	6	8	10
G (ton)	80 000	70 000	62 000	55 000	48 000	41 000

In de tabel is t de tijd in maanden na het afbreken van de ijsberg en G het geschatte gewicht van de ijsberg in ton. Bereken met hoeveel procent het gewicht van de ijsberg in de eerste 2 maanden is afgenomen. Schrijf je berekening op.

*Maximumscore 3 punten*

*Het juiste antwoord is:*

- $80\,000 - 70\,000 = 10\,000$  (ton gesmolten ijs).
- $10\,000 : 80\,000 \times 100(\%)$ .
- Het antwoord: 13(%) (of 12,5%).



## 18. Wiskunde VMBO KB 2011, tijdvak 2, vraag 9



### Oefenvraag examen 2011 tijdvak 2 – vraag 9

In de tabel hieronder kun je aflezen hoe de aantallen in beslag genomen vervalsingen in het jaar 2006 zijn verdeeld over de verschillende biljetten in Nederland en Europa.

	€ 5	€ 10	€ 20	€ 50	€ 100	€ 200	€ 500
Nederland	1%	1%	20%	62%	11%	2%	3%
Europa	1%	4%	44%	36%	12%	2%	1%

In 2006 zijn er in Nederland 20 745 valse eurobiljetten in beslag genomen.  
Bereken hoeveel valse biljetten van € 50 er in 2006 in Nederland in beslag zijn genomen.  
Laat zien hoe je het berekend hebt.

*Maximumscore 2 punten*

*Het juiste antwoord is:*

- $0,62 \times 20.745$ .
- Dus in 2006 totaal 12.862 biljetten van 50 euro.

## 2.2 Grafieken

-



## 2.3 Formules

### 19. Wiskunde VMBO KB 2024, tijdvak 1, vraag 18



#### Oefenvraag examen 2024 tijdvak 1 – vraag 18

In 2020 is een groot deel van ijsplateau Milne afgebroken en in de Noordelijke IJsee gestort. De oppervlakte van het overgebleven ijsplateau Milne neemt verder af. Hierbij hoort de formule:

$$O = 165 \times 0,96^t$$

Hierin is  $O$  de oppervlakte in  $\text{km}^2$  en  $t$  de tijd in jaren met  $t = 0$  op 1 januari 2020.

Laat met een berekening zien dat ijsplateau Milne volgens de formule op 1 januari 2040 een oppervlakte heeft van afgerond  $73 \text{ km}^2$ .

*Maximumscore 2 punten*

*Het juiste antwoord is:*

- 1 januari 2040 is  $t = 20$
- $165 \times 0,96^{20}$  (= 72,9... en dat is afgerond  $73 \text{ km}^2$ )



## 20. Wiskunde VMBO KB 2017, tijdvak 2, vraag 10



### Oefenvraag examen 2017 tijdvak 2 – vraag 10

De Gotthardtunnel in Zwitserland heeft een lengte van 16 942 meter. Voor de veiligheid in de Gotthardtunnel is om de 125 meter een brandblusser geplaatst. Aan beide uiteinden van een tunnelbuis bevindt de eerste brandblusser zich op 33,5 meter vanaf de ingang.

Bereken hoeveel brandblussers er in één buis van de Gotthardtunnel zijn geplaatst. Schrijf je berekening op.

*Maximumscore 3 punten*

*Het juiste antwoord is:*

- $16.942 - 2 \times 33,5 = 16.875$ .
- $16.875 : 125 = 135$  (tussenruimten).
- Het antwoord: 136 (brandblussers).



## 21. Wiskunde VMBO KB 2017, tijdvak 1, vraag 18



### Oefenvraag examen 2017 tijdvak 1 – vraag 18

Biologen hebben ontdekt dat bossalamanders steeds kleiner worden. Vanaf het jaar 1980 wordt voor het berekenen van de lengte van een gemiddelde bossalamander de volgende formule gebruikt

$$L = 9,75 \times 0,99^t$$

Hierin is L de lengte in cm en t het aantal jaren met  $t = 0$  op 1 januari 1980.

Hoeveel cm was de lengte van de bossalamander op 1 januari 1980?

*Maximumscore 1 punt*

*Het juiste antwoord is:*

- 9,75 (cm).



## 22. Wiskunde VMBO KB 2017, tijdvak 2, vraag 6



### Oefenvraag examen 2017 tijdvak 2 – vraag 6

Chantal maakt in haar vrije tijd manden. Zij verkoopt deze manden op een hobbymarkt. Ze gebruikt hierbij de volgende formule:

$$p = 30 - \frac{750}{t}$$

Hierin is  $p$  de prijs van een mand in euro en  $t$  de tijd die ze heeft gewerkt aan de mand in minuten. Voor het maken van een mand heeft Chantal minimaal 30 minuten nodig.

De tijd die ze nodig heeft voor een bepaalde mand is 1 uur.  
Laat met een berekening zien dat deze mand € 17,50 kost.

*Maximumscore 2 punten*

*Het juiste antwoord is:*

- 1 uur is 60 minuten.
- $p = 30 - \frac{750}{60} = 17,5$  (dus 17,50 (euro)).



## 23. Wiskunde VMBO KB 2014, tijdvak 2, vraag 22



### Oefenvraag examen 2014 tijdvak 2 – vraag 22

Werknemers van de gemeente Houten die met de auto naar het werk gaan, kunnen een reiskostenvergoeding aanvragen. De hoogte van de reiskostenvergoeding wordt berekend met de volgende formule

$$r = 0,15 \times a - 27$$

Hierin is  $r$  de maandelijkse reiskostenvergoeding in euro's en  $a$  het aantal kilometers per maand dat met de auto van huis naar het werk gereden wordt en weer terug.

Bas werkt 16 dagen per maand voor de gemeente Houten en woont op 12 kilometer van zijn werk. Hij gaat altijd met de auto.

Bereken hoeveel euro de maandelijkse reiskostenvergoeding voor Bas is. Schrijf je berekening op.

*Maximumscore 3 punten*

*Het juiste antwoord is:*

- De reisafstand per dag is ( $2 \times 12 =$ ) 24 (km).
- De reisafstand per maand is ( $16 \times 24 =$ ) 384 (km).
- De reiskostenvergoeding is  $0,15 \times 384 - 27 =$  (€) 30,60.



## 3. Rekenen, meten en schatten

### 3.1 Rekenen in alledaagse situaties

#### 24. Wiskunde VMBO KB 2016, tijdvak 1, vraag 5



#### Oefenvraag examen 2016 tijdvak 1 – vraag 5

Farzad heeft een scooter die op benzine rijdt.

In 2015 reed hij gedurende 45 weken, 5 dagen in de week, gemiddeld 20 km per dag.

Bereken hoeveel km Farzad in 2015 reed. Schrijf je berekening op.

*Maximumscore 2 punten*

*Het juiste antwoord is:*

- $45 \times 5 \times 20$ .
- Het antwoord: 4500 (km).



## 25. Wiskunde VMBO KB 2017, tijdvak 1, vraag 5



### Oefenvraag examen 2017 tijdvak 1 – vraag 5

Een selfie is een foto waar degene die hem maakt ook zelf op staat. In het jaar 2014 waren er meerdere wereldrecords die te maken hadden met selfies. Microsoft had het wereldrecord 'meeste mensen op een selfie'. In totaal stonden 1151 mensen op deze selfie. Deze selfie wordt afgedrukt op een foto van 10 bij 15 cm.

Bereken hoeveel mensen er gemiddeld op 1 cm<sup>2</sup> staan. Schrijf je berekening op.

*Maximumscore 2 punten*

*Het juiste antwoord is:*

- De oppervlakte van de foto is  $(10 \times 15 =) 150$  (cm<sup>2</sup>).
- $1151 : 150 = 8$  (of nauwkeuriger) (mensen per cm<sup>2</sup>).



## 26. Wiskunde VMBO KB 2018, tijdvak 1, vraag 2



### Oefenvraag examen 2018 tijdvak 1 – vraag 2

Om een rozijnenbrood te bakken, heeft Mannes 400 gram rozijnenbroodmix nodig.  
Voor elke 100 gram rozijnen-broodmix moet Mannes 70 gram water toevoegen.

1 liter water weegt 1 kg.

Hoeveel deciliter water moet hij toevoegen aan 400 gram rozijnenbroodmix? Schrijf je berekening op.

*Maximumscore 3 punten*

*Het juiste antwoord is:*

- $4 \times 70 = 280$  (gram water).
- 280 gram water is 0,28 liter.
- Het antwoord: 2,8 (of 3) (dl).



## 27. Wiskunde VMBO KB 2017, tijdvak 1, vraag 14



### Oefenvraag examen 2017 tijdvak 1 – vraag 14

Een bag-in-box is een doos met daarin een luchtdichte zak. In de zak kan 3 liter druivensap.  
In een glas gaat 20 cl sap.

Hoeveel glazen sap kunnen uit een volle zak worden geschonken? Schrijf je berekening op.

*Maximumscore 2 punten*

*Het juiste antwoord is:*

- 3 liter is 300 cl.
- $300 : 20 = 15$  (glazen).



## 28. Wiskunde VMBO KB 2022, tijdvak 1, vraag 1



### Oefenvraag examen 2022 tijdvak 1 – vraag 1

In 2020 worden de Olympische Spelen in Japan gehouden. Bij de Olympische Spelen kun je gouden, zilveren of bronzen medailles winnen.

Er is 9,6 kg goud nodig om de medailles te maken. Goud kost € 37,81 per gram.  
Bereken hoeveel euro het goud kost voor de medailles. Schrijf je berekening op.

*Maximumscore 2 punten*

*Het juiste antwoord is:*

- 9,6 kg is 9600 gram.
- $9600 \times 37,81 = 362\,976$  (euro).



## 29. Wiskunde VMBO KB 2018, tijdvak 1, vraag 16



### Oefenvraag examen 2018 tijdvak 1 – vraag 16

Eén persoon gebruikt gemiddeld 17,5 liter zonnebloemolie per jaar. In de hele wereld leven ongeveer 7 miljard mensen. Voor 1 liter zonnebloemolie is 1,5 kg zonnebloempitten nodig.

Hoeveel miljard kg zonnebloempitten is er dan nodig per jaar? Schrijf je berekening op.

*Maximumscore 2 punten*

*Het juiste antwoord is:*

- $17,5 \times 7 \text{ miljard} \times 1,5$ .
- Het antwoord: 184 (miljard kg) (of nauwkeuriger).



## 30. Wiskunde VMBO KB 2019, tijdvak 1, vraag 1



### Oefenvraag examen 2019 tijdvak 1 – vraag 1

Een groep van 10 leerlingen en 2 docenten gaat met de trein van Amsterdam naar Kopenhagen. Ze gaan met de nachttrein vanuit Amsterdam. De trein vertrekt om 19.01 uur. De treinreis duurt 15 uur en 6 minuten.

Hoe laat komt de trein de volgende dag aan in Kopenhagen?

*Maximumscore 2 punten*

*Het juiste antwoord is:*

- 10.07 (uur)



## 31. Wiskunde VMBO KB 2018, tijdvak 1, vraag 4



### Oefenvraag examen 2018 tijdvak 1 – vraag 4

Om een rozijnenbrood te bakken, heeft Mannes 400 gram rozijnenbroodmix nodig. Mannes heeft het mengsel klaar. Hij wil dat het rozijnenbrood om 17.30 uur klaar is. Een rozijnenbrood moet 2 uur en 54 minuten in de broodbakmachine.

Hoe laat moet hij uiterlijk het mengsel in de broodbakmachine doen?  
Laat zien hoe je aan je antwoord komt.

*Maximumscore 2 punten*

*Het juiste antwoord is:*

- Om 14.36 uur.
- Een juiste berekening, bijvoorbeeld: 3 uur eerder dan 17.30 uur is 14.30 uur en 6 minuten later is 14.36 uur.



## 32. Wiskunde VMBO KB 2017, tijdvak 1, vraag 6



### Oefenvraag examen 2017 tijdvak 1 – vraag 6

Het wereldrecord 'meeste selfies in één uur' stond op naam van de Britse Lee Goodfellow, die 657 selfies maakte in één uur.

Bereken hoeveel seconden Lee gemiddeld nodig had om één selfie te maken. Schrijf je berekening op.

*Maximumscore 2 punten*

*Het juiste antwoord is:*

- 1 uur is 3600 seconden.
- $3600 : 657 = 5$  (seconden per selfie) (of nauwkeuriger).



### 33. Wiskunde VMBO KB 2017, tijdvak 1, vraag 7



#### Oefenvraag examen 2017 tijdvak 1 – vraag 7

De Turkse Atasun Optik had met 103 690 selfies het wereldrecord 'grootste collectie selfies'. Atasun maakte elke dag 50 selfies.

Bereken hoeveel jaar hij nodig had om dit wereldrecord te halen. Schrijf je berekening op.

*Maximumscore 2 punten*

*Het juiste antwoord is:*

- $103.690 : 50 = 2073,8$  (dagen).
- $2073,8 : 365 = 6$  (jaar) (of nauwkeuriger).



## 34. Wiskunde VMBO KB 2014, tijdvak 1, vraag 23



### Oefenvraag examen 2014 tijdvak 1 – vraag 23

In het noorden van Egypte staan drie grote piramides en een aantal kleine piramides bij elkaar. De drie grote piramides heten de piramide van Cheops, de piramide van Chefren en de piramide van Mycerinus.

In 2511 voor Christus werd de bouw van de piramide van Cheops voltooid.  
Hoeveel jaar is dat geleden? Schrijf je berekening op.

*Maximumscore 2 punten*

*Het juiste antwoord is:*

- 2511 + 2014.
- Het antwoord: 4525 (jaar).

Opmerking: het antwoord 4524 (als het jaar 0 niet is meegerekend) is ook goed.



## 35. Wiskunde VMBO KB 2024, tijdvak 1, vraag 15



### Oefenvraag examen 2024 tijdvak 1 – vraag 15

De bal legt een afstand van 18,5 meter af in 0,5 seconden.

Bereken hoeveel km per uur de snelheid van de bal is. Schrijf je berekening op.

*Maximumscore 3 punten*

*Het juiste antwoord is:*

m	18,5	...	...
sec	0,5	1	3600

- 
- Dit is 133 200 (m per uur)
- Het antwoord: 133 (of 133,2) (km per uur)



## 36. Wiskunde VMBO KB 2019, tijdvak 1, vraag 19



### Oefenvraag examen 2019 tijdvak 1 – vraag 19

In een speeltuin staat een kabelbaan. Lune gaat van de kabelbaan af. In vier seconden heeft zij een afstand van 25 meter afgelegd.

Bereken haar gemiddelde snelheid in km per uur. Schrijf je berekening op.

*Maximumscore 3 punten*

*Het juiste antwoord is:*

- Een verhoudingstabel als:

Afstand (meters)	25	...	22.500
Tijd (seconden)	4	1	3600

- Het antwoord: 23 (km/uur) (of 22,5 (km/uur))



## 37. Wiskunde VMBO KB 2017, tijdvak 2, vraag 12



### Oefenvraag examen 2017 tijdvak 2 – vraag 12

De Gotthardtunnel in Zwitserland heeft een lengte van 16 942 meter.  
De maximum snelheid in de tunnel is 80 km per uur.

Bereken hoe lang je erover doet om met deze snelheid door de Gotthardtunnel te rijden.  
Schrijf je berekening op.

*Maximumscore 4 punten*

*Het juiste antwoord is:*

- 16.942 m = 16,942 km.
- Een verhoudingstabel als

Afstand (km)	80	1	16,942
Aantal uur	1	...	0,211775

- Het antwoord: 0,2 uur (of nauwkeuriger).

Of

- 80 km = 80.000 m.
- Een verhoudingstabel als

Afstand (m)	80.000	1	16.942
Aantal minuten	60	...	12,7065

- Het antwoord: 13 minuten (of nauwkeuriger).



## 38. Wiskunde VMBO KB 2015, tijdvak 1, vraag 15



### Oefenvraag examen 2015 tijdvak 1 – vraag 15

De Falcon HTV-2 is een heel snel vliegtuig dat 20 keer de snelheid van het geluid kan halen. Ga ervan uit dat de snelheid van het geluid 330 meter per seconde (m/s) is. De afstand tussen Amsterdam en Moskou is ongeveer 2500 km. Bereken hoeveel minuten dit vliegtuig er over zou doen om van Amsterdam naar Moskou te vliegen. Schrijf je berekening op.

*Maximumscore 4 punten*

*Het juiste antwoord is:*

- De snelheid is  $330 \times 20 = 6600$  (m/s).
- 2500 km is 2 500 000 meter.
- Dit legt hij af in  $(2\ 500\ 000 : 6600 =)$  378,78... (seconden).
- Het antwoord:  $(378,78... : 60 =)$  6 (minuten) (of nauwkeuriger).



## 39. Wiskunde VMBO KB 2012, tijdvak 2, vraag 3



### Oefenvraag examen 2012 tijdvak 2 – vraag 3

In 1992 vielen 29 000 plastic badeendjes van een schip af. De eendjes dreven door de wind en de zeestromingen in allerlei richtingen. Nog steeds worden er eendjes teruggevonden. Een aantal eendjes spoelde na 15 jaar aan op Britse stranden. Deze eendjes hadden in die 15 jaar 17 000 zeemijlen afgelegd. 1 zeemijl is 1,852 km.

Bereken de gemiddelde snelheid van die eendjes in km/uur. Schrijf je berekening op en rond het antwoord af op één decimaal. Je hoeft geen rekening te houden met schrikkeljaren.

*Maximumscore 4 punten*

*Het juiste antwoord is:*

- De afstand is  $17.000 \times 1,852 = 31.484$  km.
- 15 jaar is  $15 \times 365 \times 24 = 131.400$  uur.
- De gemiddelde snelheid is  $(31.484 / 131.400 =) 0,2$  (km/uur).

Of

- Per jaar worden  $(17.000 / 15 =) 1133,33...$  zeemijlen afgelegd.
- Dit is  $1133,33... \times 1,852 = 2098,93...$  km.
- Een jaar is  $365 \times 24 = 8760$  uur.
- De gemiddelde snelheid is  $(2098,93... / 8760 =) 0,2$  (km/uur).

## 3.2 Gebruiken van je rekenmachine



### 3.3 Meten en schatten

#### 40. Wiskunde VMBO KB 2013, tijdvak 1, vraag 4



#### Oefenvraag examen 2013 tijdvak 1 – vraag 4

Paaseiland is een eiland in de Grote Oceaan. Paaseiland is vooral bekend om zijn beelden.

Op de foto hiernaast staat een man naast zo'n beeld.

Schat de hoogte van het beeld. Laat zien hoe je aan je antwoord gekomen bent.



*Maximumscore 3 punten*

*Het juiste antwoord is:*

- Lengte gemiddelde man is 1,80 meter.
- Het beeld is (ongeveer) 2,5 keer zo hoog als de man.
- De hoogte van het beeld is (ongeveer)  $2,5 \times 1,80 = 4,50$  meter.

Opmerkingen

Als er een andere reële schatting is gegeven voor de lengte van de man, wordt dit ook goedgekeurd.

De verhouding tussen hoogte beeld en hoogte man mag variëren van 2,2 tot 2,8.



## 3.4 Breuken en verhoudingen

### 41. Wiskunde VMBO KB 2022, tijdvak 1, vraag 2



#### Oefenvraag examen 2022 tijdvak 1 – vraag 2

In een gouden medaille zit meer zilver dan goud. We noemen het toch een gouden medaille. Er zit ook koper in een gouden medaille.

De verhouding van het gewicht van goud : zilver : koper is 1 : 61 : 4.

In een gouden medaille zit 9 gram goud.

Bereken hoeveel gram het totale gewicht van een gouden medaille is. Schrijf je berekening op.

*Maximumscore 3 punten*

*Het juiste antwoord is:*

- $61 + 1 + 4 = 66$ .
- $66 \times 9 = 594$  (gram) (2 punten).

Of

- Koper:  $4 \times 9 = 36$  (gram).
- Zilver:  $61 \times 9 = 549$  (gram).
- $9 + 36 + 549 = 594$  (gram).



## 42. Wiskunde VMBO KB 2022, tijdvak 1, vraag 4



### Oefenvraag examen 2022 tijdvak 1 – vraag 4

Een bronzen medaille weegt 470 gram en bestaat uit 94% koper en 6% zink. De waarde van het koper in de medaille is € 2,50.

Bereken hoeveel eurocent de waarde van koper per gram is. Schrijf je berekening op. Rond je antwoord af op één decimaal.

*Maximumscore 4 punten*

*Het juiste antwoord is:*

- Een verhoudingstabel als

gram	470	...	...
%	100	1	94

- Dit is 441,8 (gram koper).
- $250 : 441,8$ .
- Het antwoord: 0,6 (eurocent).



## 43. Wiskunde VMBO KB 2018, tijdvak 1, vraag 1



### Oefenvraag examen 2018 tijdvak 1 – vraag 1

Om een rozijnenbrood te bakken, heeft Mannes 400 gram rozijnenbroodmix nodig.  
Voor 2,5 kg rozijnen-broodmix betaalt Mannes € 6,15.  
Hoeveel kost 400 gram rozijnen-broodmix? Schrijf je berekening op.

*Maximumscore 3 punten*

*Het juiste antwoord is:*

- 2,5 kg is 2500 gram.

Een verhoudingstabel als

Gewicht	2500	1	400
Prijs	6,15	...	...

Het antwoord: € 0,98 (of 98 cent).



## 44. Wiskunde VMBO KB 2016, tijdvak 2, vraag 23



### Oefenvraag examen 2016 tijdvak 2 – vraag 23

Sommige oudere mensen wonen in een verzorgingshuis. Voor de verzorging moeten zij per jaar een zorgbijdrage van 4% van hun eigen vermogen betalen. Mevrouw Klein woont in een verzorgingshuis en betaalt dit jaar een zorgbijdrage van € 4920,-.

Hoeveel eigen vermogen heeft mevrouw Klein dit jaar? Schrijf je berekening op.

*Maximumscore 1 punt*

*Het juiste antwoord is:*

Een verhoudingstabel als:

Euro	4920	...	...
%	4	1	100

- Het antwoord: 123 000 (euro).




## 4. Meetkunde

### 4.1 Voorstellingen van objecten

### 4.2 Rekenen met figuren en hoeken

## 45. Wiskunde VMBO KB 2023, tijdvak 1, vraag 13 en 14

 **Oefenvraag examen 2023 tijdvak 1 – vraag 13 en 14**

Een pannaveld is een voetbalveldje met twee goals en een hek eromheen. Pannavelden zijn er in allerlei groottes. De meeste pannavelden hebben de vorm van een rechthoek. Zie de tekening hiernaast. De lengte is altijd tweemaal zo groot als de breedte.

Hieronder staat een formule waarmee je de oppervlakte van zo'n pannaveld kan berekenen:

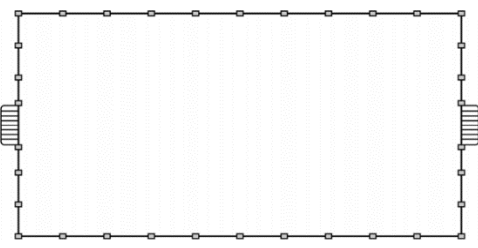
oppervlakte =  $2 \times b^2$

Hierin is oppervlakte in  $m^2$  en  $b$  de breedte van het pannaveld in meters.

Vraag 13: Bereken hoeveel  $m^2$  de oppervlakte is als de breedte 9 meter is. Schrijf je berekening op.

Er wordt een pannaveld aangelegd met een oppervlakte van  $242 m^2$ .

Vraag 14: Bereken hoeveel meter de **lengte** van dit pannaveld is. Schrijf je berekening op.



*Maximumscore 2 punten (vraag 13)*

*Het juiste antwoord is:*

- De oppervlakte is  $2 \times 9^2$
- Het antwoord:  $162 (m^2)$

*Maximumscore 3 punten (vraag 14)*

*Het juiste antwoord is:*

- $242 = 2 \times b^2$
- Met gericht proberen vinden dat  $b = 11$
- Het antwoord: 22 (meter)



## 46. Wiskunde VMBO KB 2022, tijdvak 1, vraag 13

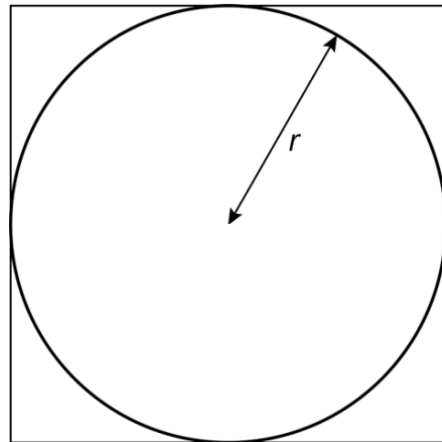


### Oefenvraag examen 2022 tijdvak 1 – vraag 13

Jordy heeft een vierkant stukje papier, waar hij een zo groot mogelijke cirkel op tekent. De straal ( $r$ ) van deze cirkel is 3,5 cm.

Jordy knipt de cirkel uit het vierkant. De rest van het papier gooit hij weg.

Bereken hoeveel  $\text{cm}^2$  papier Jordy weggooit.  
Schrijf je berekening op.



**Maximumscore 4 punten**

**Het juiste antwoord is:**

- Zijde vierkant is 7 (cm).
- Oppervlakte vierkant is  $7^2 = 49$  ( $\text{cm}^2$ ).
- Oppervlakte cirkel is  $\pi \times 3,5^2 = 38,48\dots$  ( $\text{cm}^2$ ).
- $49 - 38,48\dots = 11$  ( $\text{cm}^2$ ) (of nauwkeuriger).

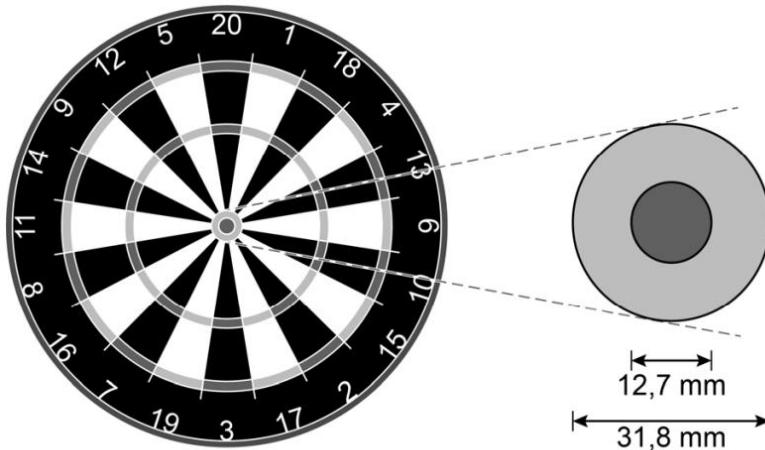


## 47. Wiskunde VMBO KB 2021, tijdvak 1, vraag 14



### Oefenvraag examen 2021 tijdvak 1 – vraag 14

Je ziet een dartbord en ernaast het middelste gedeelte van het dartbord.  
Dit middelste deel heet de bull's eye en bestaat uit een cirkel met daaromheen een ring.



De buitenste ring van de bull's eye heeft een buitendiameter van 31,8 mm en een binnendiameter van 12,7 mm.

Bereken hoeveel  $\text{mm}^2$  de oppervlakte van de buitenste ring van de bull's eye is. Schrijf je berekening op.

**Maximumscore 4 punten**

**Het juiste antwoord is:**

- Straal is  $(31,8 : 2 =) 15,9$  (mm) en  $(12,7 : 2 =) 6,35$  (mm).
- Oppervlakte grote cirkel =  $\pi \times 15,9^2 = 794,...$  ( $\text{mm}^2$ ).
- Oppervlakte kleine cirkel =  $\pi \times 6,35^2 = 126,...$  ( $\text{mm}^2$ ).
- Oppervlakte buitenste ring =  $794,...$  –  $126,...$  =  $668$  ( $\text{mm}^2$ ) (of nauwkeuriger).



## 48. Wiskunde VMBO KB 2017, tijdvak 2, vraag 21

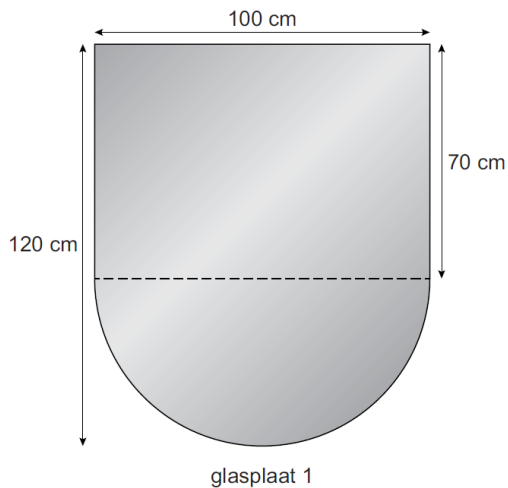


### Oefenvraag examen 2017 tijdvak 2 – vraag 21

Om een vloer te beschermen tegen gloeiend as uit een houtkachel wordt een glasplaat gebruikt.

Deze glasplaten zijn er in verschillende vormen en maten.

Glasplaat 1 heeft de vorm van een rechthoek met een halve cirkel eraan.



Bereken hoeveel  $\text{cm}^2$  de oppervlakte van deze glasplaat is. Schrijf je berekening op.

**Maximumscore 4 punten**

**Het juiste antwoord is:**

- Oppervlakte rechthoek is  $100 \times 70 = 7000 \text{ (cm}^2\text{)}$ .
- Straal halve cirkel is  $(100 : 2 =) 50 \text{ (cm)}$ .
- Oppervlakte halve cirkel is  $\pi \times 50^2 : 2 = 3926,99\dots \text{ (cm}^2\text{)}$ .
- Oppervlakte glasplaat is  $10.927 \text{ (cm}^2\text{)}$  (of nauwkeuriger).



## 49. Wiskunde VMBO KB 2016, tijdvak 2, vraag 20

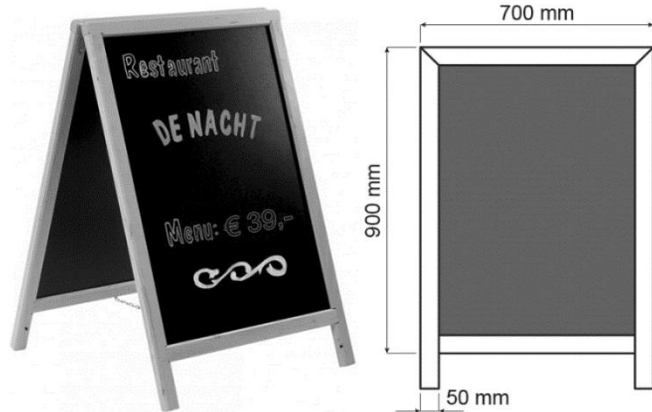


### Oefenvraag examen 2016 tijdvak 2 – vraag 20

Stoepborden kunnen worden gebruikt voor reclame op straat.

De voorkant van dit stoepbord bestaat uit een zwarte plaat met daaromheen een houten frame van 50 mm breed.

Bereken hoeveel  $\text{cm}^2$  de oppervlakte van deze zwarte plaat is. Schrijf je berekening op.



*Maximumscore 4 punten*

*Het juiste antwoord is:*

- $700 - 50 - 50 = 600$  mm, dit is 60 cm.
- $900 - 50 - 50 = 800$  mm, dit is 80 cm.
- De oppervlakte is  $60 \times 80$ .
- Het antwoord:  $4800$  ( $\text{cm}^2$ ).



## 50. Wiskunde VMBO KB 2016, tijdvak 1, vraag 2



### Oefenvraag examen 2016 tijdvak 1 – vraag 2

Bakkers uit Gouda hebben op 29 juni 2013 het wereldrecord 'grootste stroopwafel bakken' verbroken. De diameter van deze ronde stroopwafel was 247 cm. Bereken hoeveel cm de omtrek van de stroopwafel was. Rond je antwoord af op een geheel getal. Schrijf je berekening op.

*Maximumscore 2 punten*

*Het juiste antwoord is:*

- De omtrek van de stroopwafel was  $\pi \times 247$  (cm).
- Het antwoord: 776 (cm).



## 51. Wiskunde VMBO KB 2021, tijdvak 1, vraag 22



### Oefenvraag examen 2021 tijdvak 1 – vraag 22

Nikki gaat twee appeltaarten bakken voor de klas. Ze gebruikt hiervoor een rond bakblik en een vierkant bakblik. Ze heeft een recept voor beslag voor het ronde bakblik.

#### Recept voor beslag voor appeltaart

Voor een bakblik met een diameter  
van 24 cm

300 gram	zelfrijzend bakmeel
175 gram	boter
150 gram	witte basterdsuiker
1	ei
1 kg	appels



Het ronde bakblik heeft een diameter van 24 cm en is 5 cm hoog.  
Laat met een berekening zien dat de inhoud van dit bakblik afgerond 2262 cm<sup>3</sup> is.

*Maximumscore 2 punten*

*Het juiste antwoord is:*

- Straal is  $(24 : 2 =) 12$  (cm).
- $12^2 \times \pi \times 5$  (is afgerond 2262 cm<sup>3</sup>).



## 52. Wiskunde VMBO KB 2015, tijdvak 2, vraag 14



### Oefenvraag examen 2015 tijdvak 2 – vraag 14

Nivea verkoopt al 100 jaar crème in verschillende blikjes en flesjes. Het blikje op de afbeelding is een cadeauverpakking. Het heeft een diameter van 5 cm en een hoogte van 1,8 cm.

Bereken hoeveel ml crème er in dit blikje gaat. Schrijf je berekening op.  
Rond je antwoord af op een geheel getal.



*Maximumscore 4 punten*

*Het juiste antwoord is:*

- De straal van het blikje is 2,5 (cm).
- De oppervlakte van het grondvlak is  $\pi \times 2,5^2 = 19,63\dots$  (cm<sup>2</sup>).
- De inhoud is  $19,63\dots \times 1,8 = 35,34\dots$  (cm<sup>3</sup>).
- Het antwoord: 35 (ml).

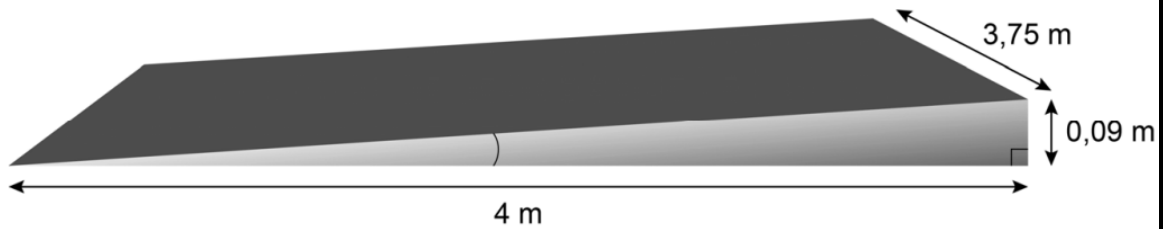


## 53. Wiskunde VMBO KB 2022, tijdvak 1, vraag 7



### Oefenvraag examen 2022 tijdvak 1 – vraag 7

In het buitenhok van een hond loopt het regenwater niet goed weg. De bestrating moet worden opgehoogd. De bestrating van het buitenhok heeft de vorm van een rechthoek en is 4 m lang en 3,75 m breed. De bestrating wordt aan één kant 0,09 m hoger. Je ziet de bestrating, nadat deze is opgehoogd, getekend als wiskundige figuur.



Bereken hoeveel graden de aangegeven hellingshoek is. Schrijf je berekening op.

*Maximumscore 3 punten*

*Het juiste antwoord is:*

- $\tan \text{hellingshoek} = \frac{0,09}{4}$  (2 punten).
- $\text{hellingshoek} = 1^\circ$  (of nauwkeuriger).



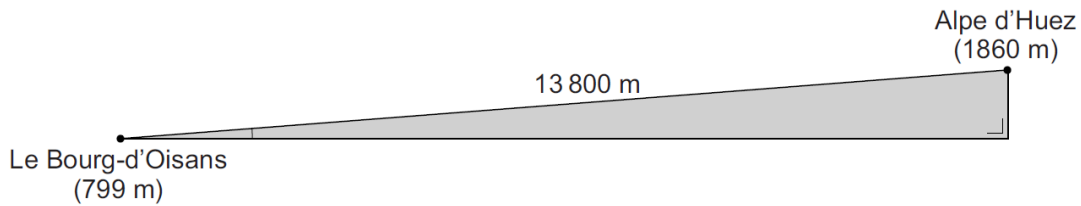
## 54. Wiskunde VMBO KB 2019, tijdvak 1, vraag 17



### Oefenvraag examen 2019 tijdvak 1 – vraag 17

De Alpe d'Huez is een berg in de Franse Alpen. Elk jaar wordt de actie Alpe d'HuZes gehouden: deelnemers beklimmen deze berg om zo veel mogelijk geld in te zamelen voor het goede doel. Dit kan hardlopend, wandelend of fietsend zijn.

Het startpunt van de klim ligt in Le Bourg-d'Oisans op 799 m hoogte. Het eindpunt ligt op de Alpe d'Huez op 1860 m hoogte. De weg van Le Bourg-d'Oisans naar Alpe d'Huez is 13 800 m. Zie de schets hieronder.



Bereken de aangegeven hellingshoek. Schrijf je berekening op.

*Maximumscore 4 punten*

*Het juiste antwoord is:*

- $1860 - 799 = 1061$  (m)
- $\sin$  hellingshoek  $\frac{1061}{13.800}$
- Hellingshoek =  $4^\circ$  (of nauwkeuriger)

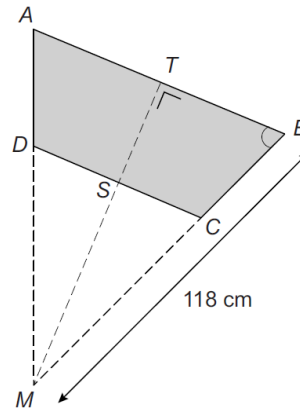
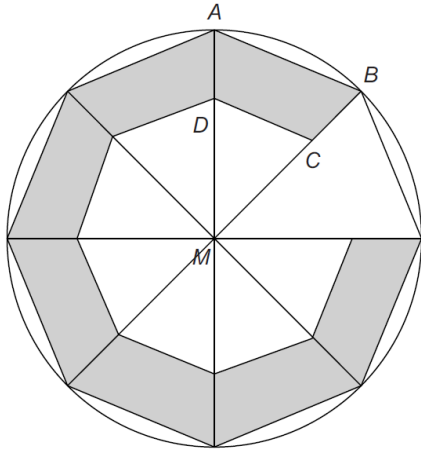


## 55. Wiskunde VMBO KB 2017, tijdvak 1, vraag 22



### Oefenvraag examen 2017 tijdvak 1 – vraag 22

Arno gaat zeven nieuwe zitbanken maken. In de schets links zie je de cirkel verdeeld in acht gelijke driehoeken. In de schets rechts is vierhoek ABCD één zo'n zitbank.



Laat met een berekening zien dat hoek B gelijk is aan  $67,5^\circ$ .

*Maximumscore 3 punten*

*Het juiste antwoord is:*

- Hoek  $M$  in driehoek  $ABM$  is  $45^\circ$ .
- Hoek  $A$  + hoek  $B$  =  $180 - 45 = 135^\circ$ .
- Hoek  $B$  = hoek  $A$  =  $135 : 2$  (en dit is  $67,5^\circ$ ).

Of

- Hoek  $M$  in driehoek  $ABM$  is  $45^\circ$ .
- Hoek  $M$  in driehoek  $BMT$  is  $22,5^\circ$ .
- Hoek  $B$  =  $180 - 90 - 22,5$  (en dit is  $67,5^\circ$ ).

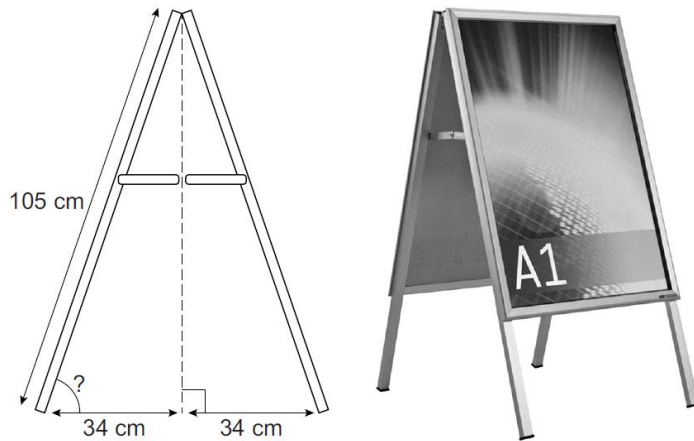


## 56. Wiskunde VMBO KB 2016, tijdvak 2, vraag 21



### Oefenvraag examen 2016 tijdvak 2 – vraag 21

Hieronder zie je een tekening en een foto van een ander stoepbord.



Bereken hoeveel graden de hoek met het vraagteken is. Schrijf je berekening op.

**Maximumscore 3 punten**

**Het juiste antwoord is:**

- $\cos \text{hoek ?} = 34 / 105$ .
- Hoek ? =  $71^\circ$  (of nauwkeuriger).

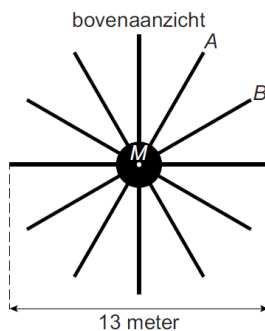


## 57. Wiskunde VMBO KB 2016, tijdvak 2, vraag 12



### Oefenvraag examen 2016 tijdvak 2 – vraag 12

In een pretpark staat een zweefmolen die Vertical Swing wordt genoemd. De zweefmolen heeft 12 armen op gelijke afstand van elkaar, waaraan kabels met stoeltjes hangen.



In het bovenaanzicht zie je de armen A en B aangegeven.

Bereken hoeveel graden de hoek tussen arm A en arm B is. Schrijf je berekening op.

*Maximumscore 2 punten*

*Het juiste antwoord is:*

- $360 : 12$ .
- Het antwoord:  $30(^{\circ})$ .

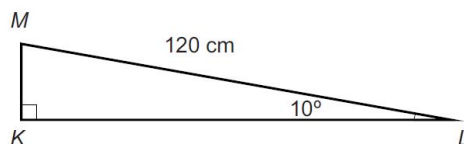


## 58. Wiskunde VMBO KB 2015, tijdvak 1, vraag 20



### Oefenvraag examen 2015 tijdvak 1 – vraag 20

In een sportschool staat vaak een loopband. Op een loopband kun je hardlopen. Je ziet bij de loopband driehoek KLM aangegeven. Hieronder staat een schets van deze driehoek met enkele maten erbij.



Bereken, zonder te meten, hoeveel cm de lengte van KM is. Schrijf je berekening op.

**Maximumscore 3 punten**

**Het juiste antwoord is:**

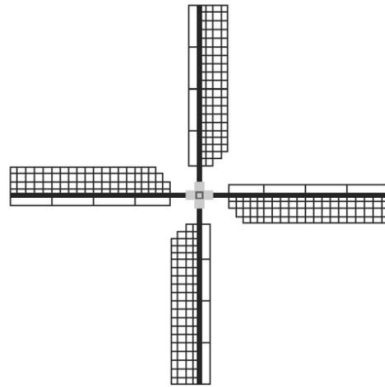
- $\sin 10^\circ = KM / 120$ .
- $KM = 21$  (cm) (of nauwkeuriger).

## 4.3 Redeneren en tekenen

### 59. Wiskunde VMBO KB 2021, tijdvak 2, vraag 8 en 9



#### Oefenvraag examen 2021 tijdvak 2 – vraag 8 en 9



Je ziet een foto van een molen met daarnaast een tekening van de vier wieken. De vier wieken zijn even groot en maken een rechte hoek met elkaar.

Vraag 8: Is de tekening lijnsymmetrisch? Zo ja, hoeveel symmetrieassen heeft de tekening?

Vraag 9: Is de tekening draaisymmetrisch? Zo ja, hoeveel graden is de kleinste draaihoek?

*Maximumscore 1 punt (vraag 8)*

*Maximumscore 2 punten (vraag 9)*

**Het juiste antwoord is:**

Vraag 8

- Nee.

Vraag 9

- Ja.
- 90 (graden).

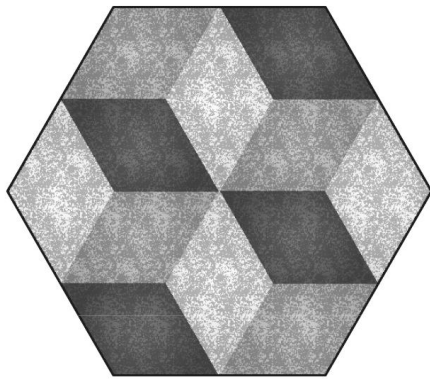


## 60. Wiskunde VMBO KB 2017, tijdvak 2, vraag 1



### Oefenvraag examen 2017 tijdvak 2 – vraag 1

Harco heeft tegels gekocht die hij wil gebruiken bij het aanleggen van een sierbestrating. De tegels hebben de vorm van een regelmatige zeshoek (zie figuur links onder). Harco vraagt zich af welke symmetrie deze tegel heeft. Let bij deze vraag ook op de kleuren. Kruis in de tabel rechtsonder de juiste antwoorden aan.



	ja	nee
lijnsymmetrisch	<input type="checkbox"/>	<input type="checkbox"/>
draaisymmetrisch over $60^\circ$	<input type="checkbox"/>	<input type="checkbox"/>
draaisymmetrisch over $120^\circ$	<input type="checkbox"/>	<input type="checkbox"/>
draaisymmetrisch over $180^\circ$	<input type="checkbox"/>	<input type="checkbox"/>

*Maximumscore 2 punten*

*Het juiste antwoord is:*

	Ja	Nee
Lijnsymmetrisch	<input type="checkbox"/>	<input checked="" type="checkbox"/>
Draaisymmetrisch over $60^\circ$	<input type="checkbox"/>	<input checked="" type="checkbox"/>
Draaisymmetrisch over $120^\circ$	<input type="checkbox"/>	<input checked="" type="checkbox"/>
Draaisymmetrisch over $180^\circ$	<input checked="" type="checkbox"/>	<input type="checkbox"/>

